



LITE

LITE

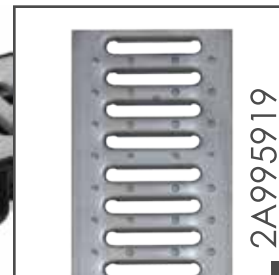
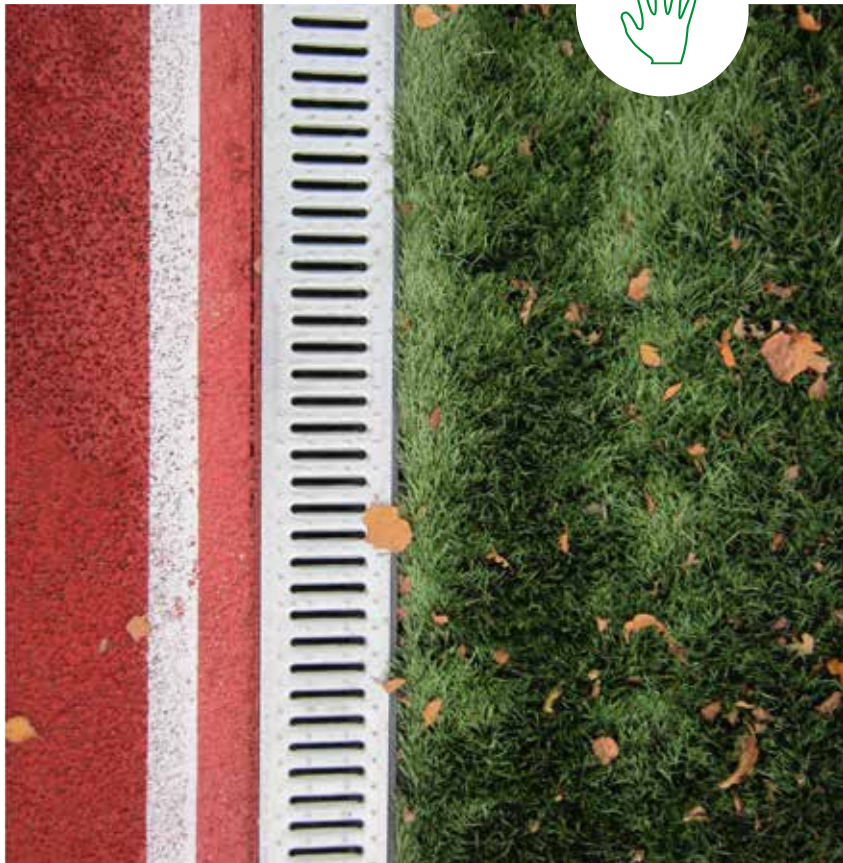
load class A

Лоток Ecotek Lite 100h56 пластиковый (черный) с решеткой стальной

LITE 100

Место применения :

- благоустройство дворов и скверов;
- индивидуальные застройки;
- пешеходные зоны, тротуары;
- велосипедные зоны.



■ ОПИСАНИЕ ПРОДУКТА
Решетка стальная штампованная оцинкованная (без отверстий). Безвинтовое крепление - защелкивание.

■ МАТЕРИАЛ
Оцинкованная сталь

■ АРТИКУЛ КОМПЛЕКТА : ДИ 14705000

■ ОПИСАНИЕ ПРОДУКТА

Канал пластиковый системы Lite из вторичного ПЭ-ПП. Имеет сформированное отверстие для подключения труб $\varnothing 110$ мм для выпуска через дно лотка, специальный паз для подключения других лотков под углом 90° и специальный паз для распила лотка. Оцинкованная решетка с безболтовым креплением. Класс нагрузки А 15.

■ АКСЕССУАРЫ

ДИ 02705000 Заглушка для лотков пластиковых 100.65

■ МАТЕРИАЛ

PP-PEHD

2.12
кг

Специальный паз для подключения других лотков под углом 90°



Паз для распила лотка

Сформированное отверстие для подключения трубы $\varnothing 110$ мм



Лоток Ecotek Lite 100h56 пластиковый (черный) с решеткой пластиковой

Место применения :

- благоустройство дворов и скверов;
- индивидуальные застройки;
- пешеходные зоны, тротуары;
- велосипедные зоны.



LITE 100



■ ОПИСАНИЕ ПРОДУКТА

Решетка пластиковая Волна (черный). Безвинтовое крепление - защелкивание.

■ МАТЕРИАЛ
PP

■ АРТИКУЛ КОМПЛЕКТА : ДИ 14805000

■ ОПИСАНИЕ ПРОДУКТА

Канал пластиковый системы Lite из вторичного ПЭ-ПП. Имеет сформированное отверстие для подключения труб Ø 110 мм для выпуска через дно лотка, специальный паз для подключения других лотков под углом 90° и специальный паз для распила лотка. Полипропиленовая решетка с антискользящим покрытием поставляется в комплекте. Крепление решетки - безвинтовое. Класс нагрузки А 15.

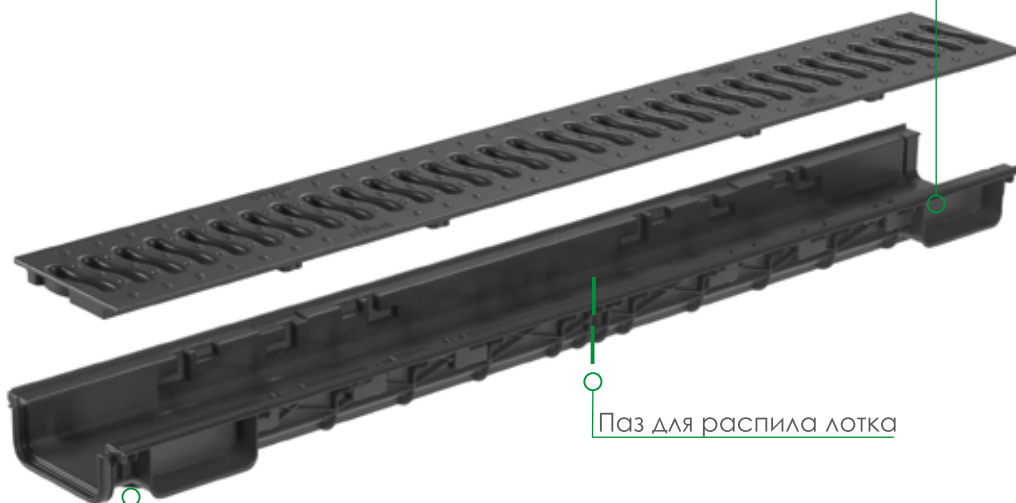
■ АКСЕССУАРЫ

ДИ 02705000 Заглушка для лотков пластиковых 100.65

■ МАТЕРИАЛ
PP-PEHD

1.28
кг

Специальный паз для подключения других лотков под углом 90°



Паз для распила лотка

Сформированное отверстие для подключения трубы Ø 110 мм



Лоток Ecotek Lite 100h56 пластиковый (черный) с решеткой пластиковой

LITE 100

Место применения :

- благоустройство дворов и скверов;
- индивидуальные застройки;
- пешеходные зоны, тротуары;
- велосипедные зоны.



■ ОПИСАНИЕ ПРОДУКТА
Решетка пластиковая Волна (металлик). Безвинтовое крепление - защелкивание.

■ МАТЕРИАЛ
PP

■ АРТИКУЛ КОМПЛЕКТА : ДИ 14917000

■ ОПИСАНИЕ ПРОДУКТА

Канал пластиковый системы Lite из вторичного ПЭ-ПП. Имеет сформированное отверстие для подключения труб Ø 110 мм для выпуска через дно лотка, специальный паз для подключения других лотков под углом 90° и специальный паз для распила лотка. Полипропиленовая решетка с антискользящим покрытием поставляется в комплекте. Крепление решетки - безвинтовое. Класс нагрузки А 15.

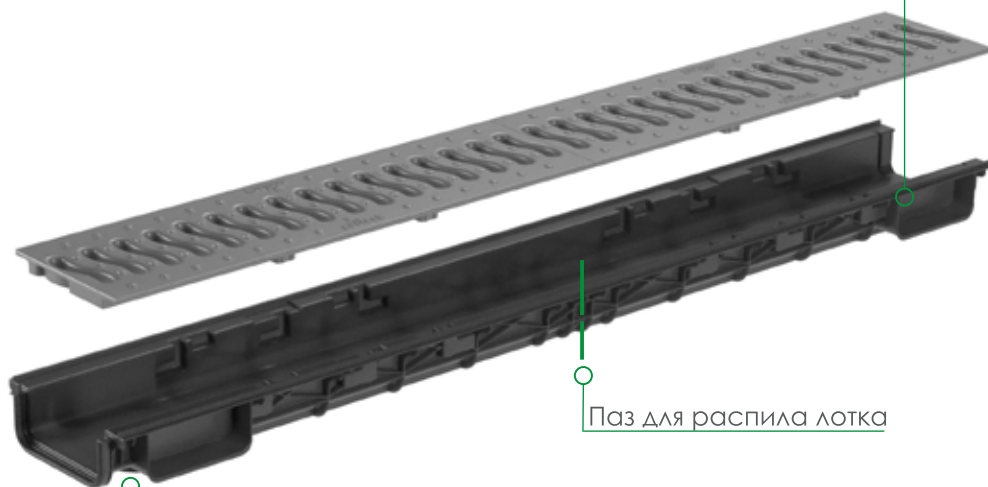
■ АКСЕССУАРЫ

ДИ 02705000 Заглушка для лотков пластиковых 100.65

■ МАТЕРИАЛ
PP-PEHD

1.28
кг

Специальный паз для подключения других лотков под углом 90°



Паз для распила лотка

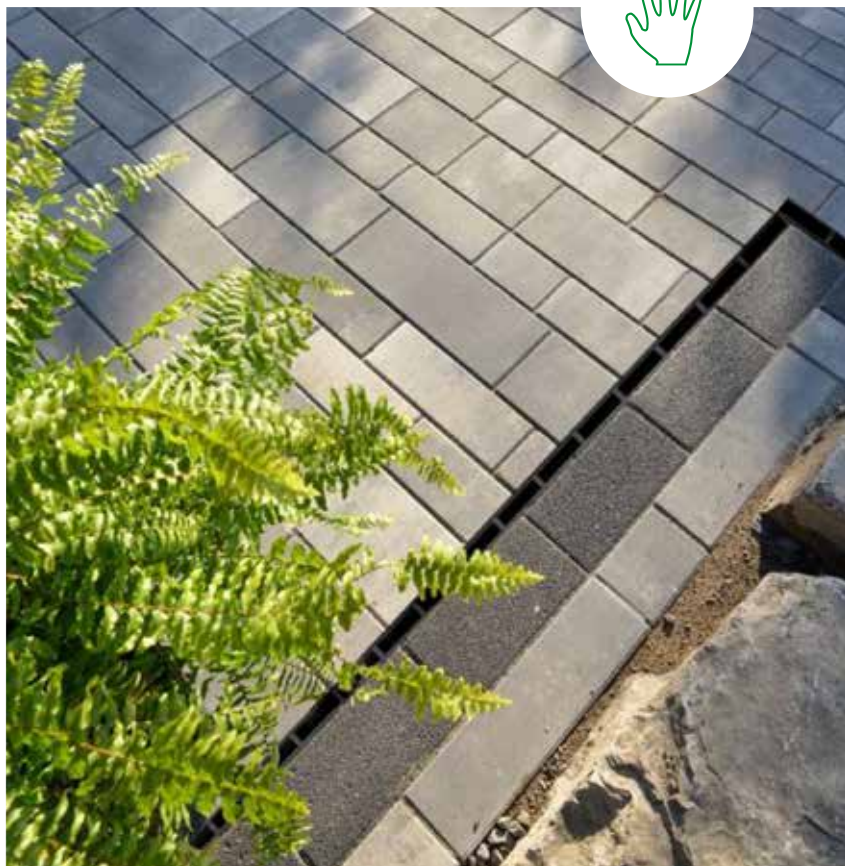
Сформированное отверстие для подключения трубы Ø 110 мм



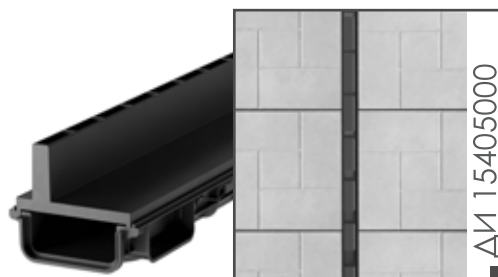
Лоток Ecoteck Lite 100h56 пластиковый (черный) с решеткой пластиковой Slot

Место применения :

- благоустройство дворов и скверов;
- индивидуальные застройки;
- пешеходные зоны, тротуары;
- велосипедные зоны.



LITE 100



■ ОПИСАНИЕ ПРОДУКТА
Обеспечивает незаметный дренаж и вписывается в общий вид ландшафта. Простое обращение и установка. Без крепления.

■ МАТЕРИАЛ
РА

■ АРТИКУЛ КОМПЛЕКТА : ДИ 19005000

■ ОПИСАНИЕ ПРОДУКТА

Канал пластиковый системы Lite из вторичного ПЭ-ПП. Имеет сформированное отверстие для подключения труб Ø 110 мм для выпуска через дно лотка, специальный паз для подключения других лотков под углом 90° и специальный паз для распила лотка. Пластиковая узкая насадка Ecoteck Slot устойчива к коррозии. Незаметно вписывается в общий вид с шириной проема менее 2 см. Крепление решетки - безвинтовое. Класс нагрузки А 15.

■ АКССЕСУАРЫ

ДИ 02705000 Заглушка для лотков пластиковых 100.65

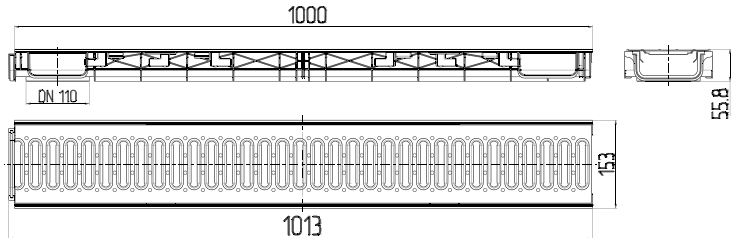
■ МАТЕРИАЛ
PP-PEHD

1.57
кг

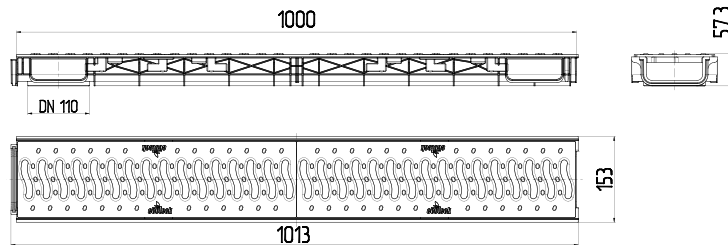


СЕРИЯ LITE 100

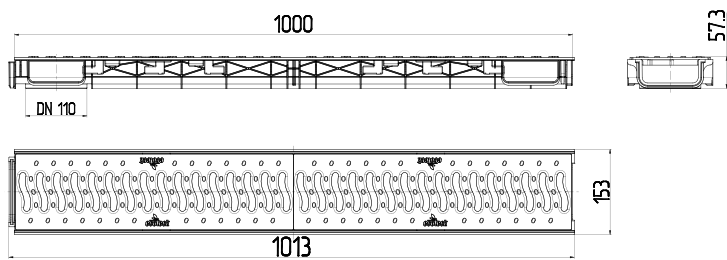
ДИ 147 Лоток Ecotek Lite 100h56 с решеткой стальной



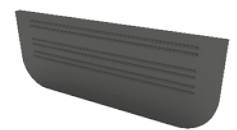
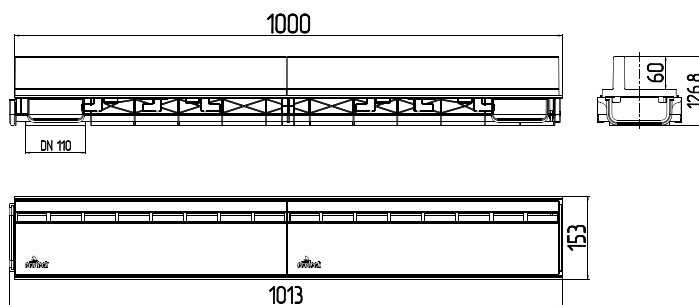
ДИ 148 Лоток Ecotek Lite 100h56 с решеткой пластиковой



ДИ 149 Лоток Ecotek Lite 100h56 с решеткой пластиковой



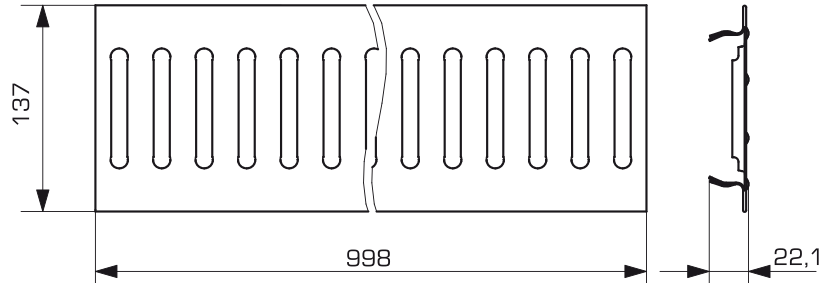
ДИ 190 Лоток Lite 100h56 с решеткой пластиковой Slot



ДИ 027
Заглушка для лотков
пластиковых 100.65

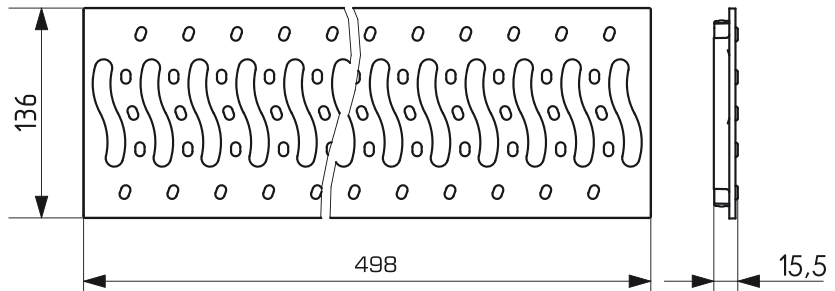
Решетки серии LITE 100

2A995919 Решетка водоприёмная Ecotekc STANDART 100 стальная штампованная оцинкованная, кл. А15



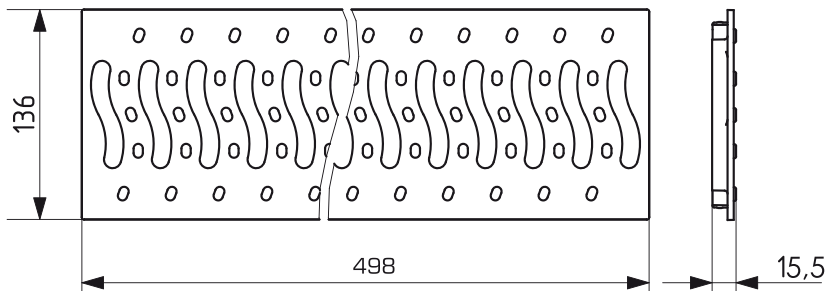
1.64
кг

ДИ 01905 Решетка 100 пластиковая Волна, кл. А15



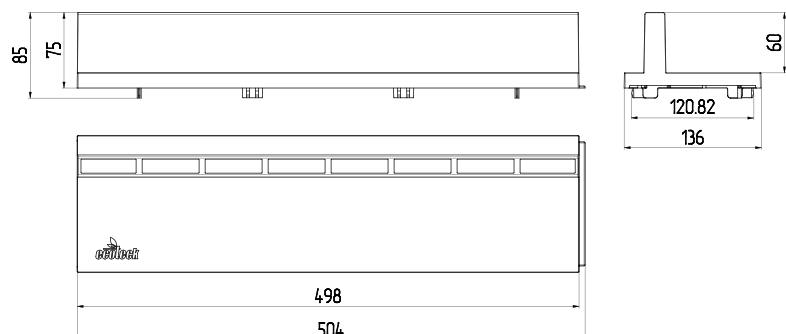
0.36
кг

ДИ 01917 Решетка 100 пластиковая Волна, кл. А15



0.36
кг

ДИ 154 Решетка пластиковая Slot, кл. А15



0.47
кг

Схемы монтажа ЛОТКОВ

LITE 100

ЕСОТЕСК LITE 100 h56

Схема монтажа водоотводного лотка Ecotек LITE 100 h56 в поверхность из асфальтобетонного покрытия. Класс нагрузки А15.

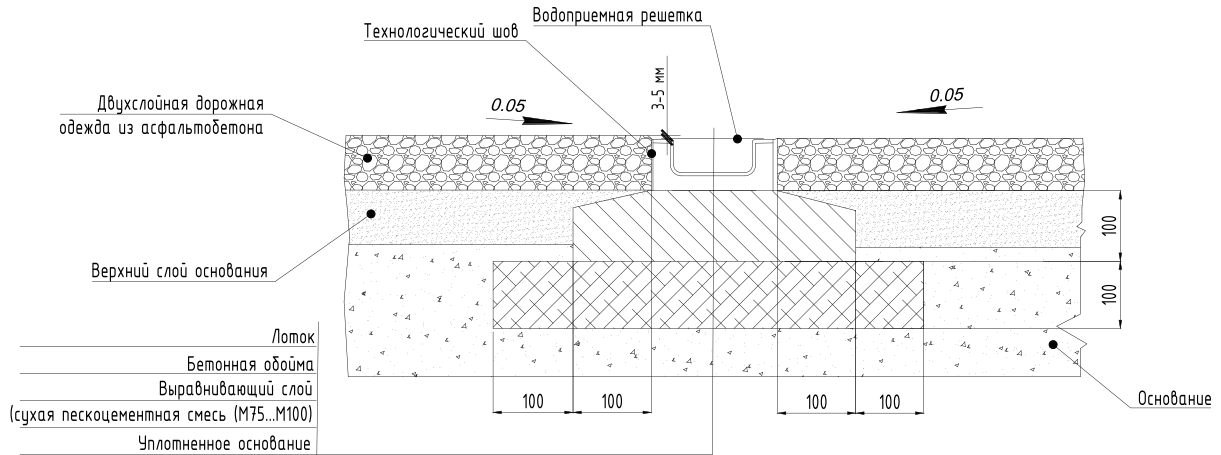


Схема монтажа водоотводного лотка Ecotек LITE 100 h56 в поверхность из бетонного покрытия. Класс нагрузки А15.

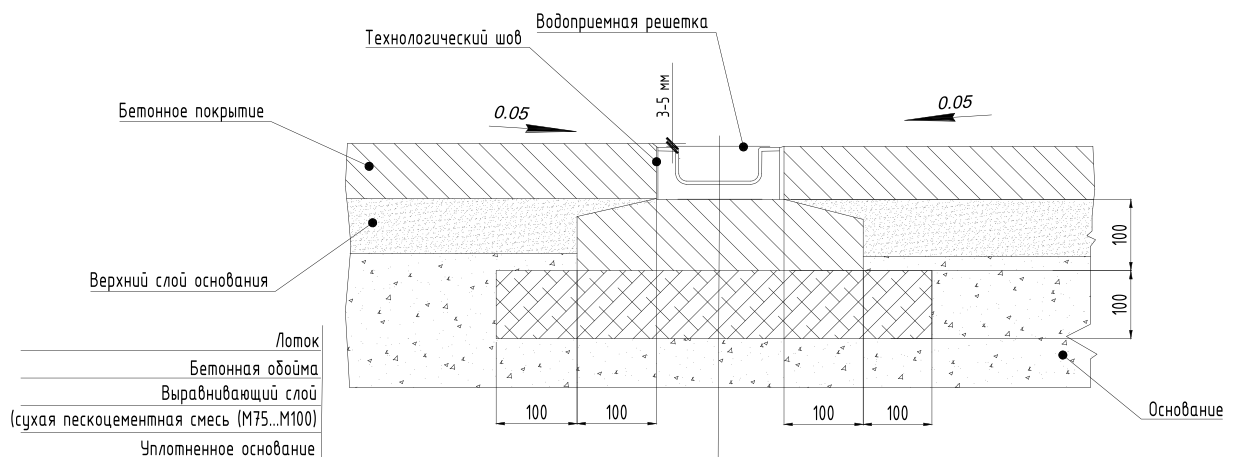
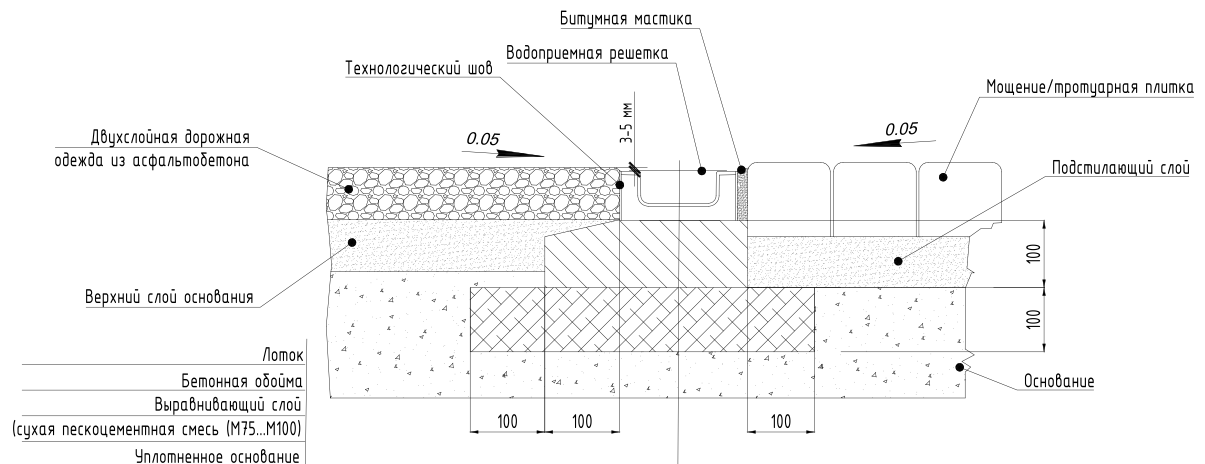


Схема монтажа водоотводного лотка Ecotек LITE 100 h56 в поверхность, мощеную штучным камнем и асфальтобетонным покрытием. Класс нагрузки А15.



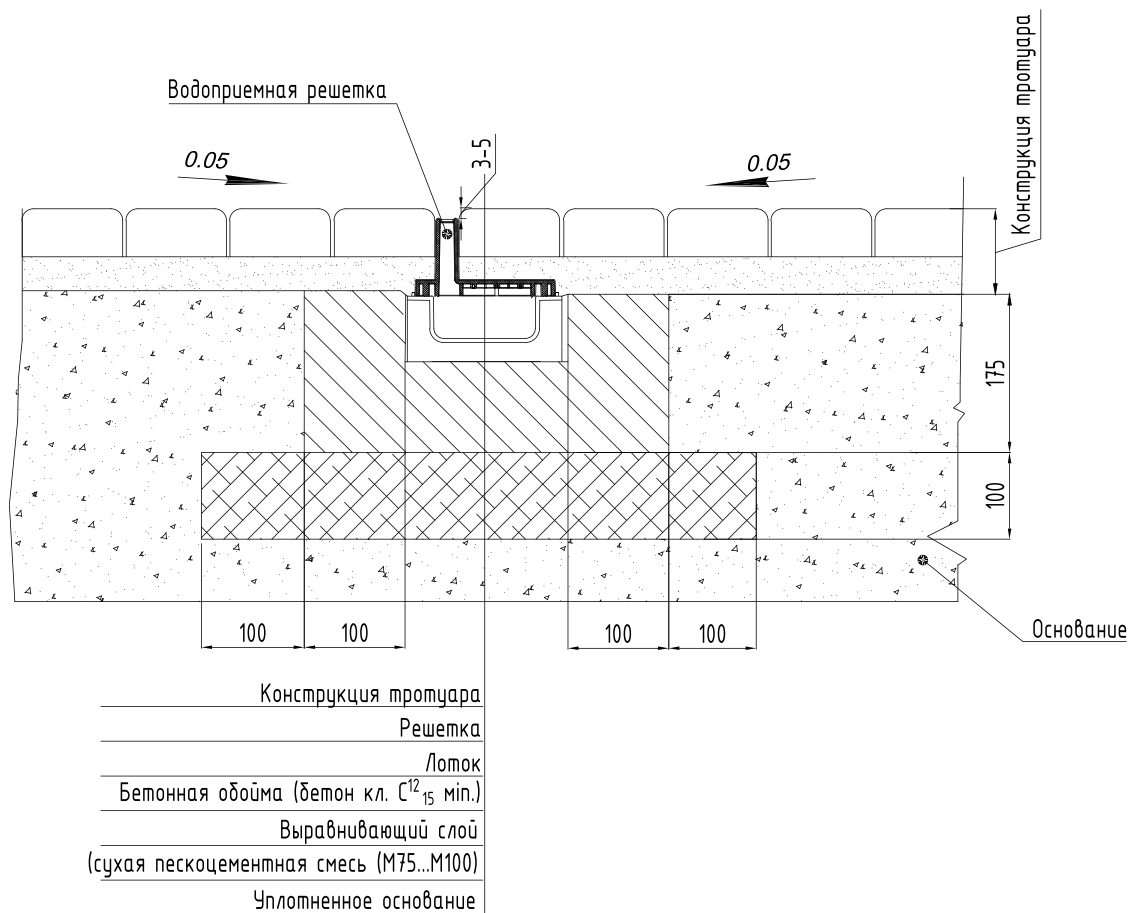
Лоток ЕСОТЕСК LITE 100 h56 устанавливается на бетонное основание с толщиной минимум 100 мм. Боковой выступ должен составлять минимум 100 мм.

Схемы монтажа ЛОТКОВ

LITE 100

ECOTECK LITE 100 h72

Схема монтажа водоотводного лотка Ecotек LITE 100 h72 в поверхность, мощеную штучным камнем и асфальтобетонным покрытием. Класс нагрузки А15.



Лоток ECOTECK LITE 100 h72 устанавливается на бетонное основание с толщиной минимум 100 мм. Боковой выступ должен составлять минимум 100 мм.

Решетки и каналы Ecotек Lite удовлетворяют всем требованиям поверхностного водоотвода. Благодаря прочному, эластичному и особенно стойкому переработанному композиту выдерживают прохождение машин. Система линейного водоотвода разработана специально для применения в частном секторе и сочетает высокое качество материалов с широким выбором решеток.

Имеет сформированное отверстие для подключения труб Ø 110 мм для выпуска через дно лотка, специальный паз для подключения других лотков под углом 90° и специальный паз для распила лотка. Различные варианты исполнения решеток: из переработанного композита (черный или серебристый) с антискользящей поверхностью, оцинкованная сталь. Крепление решеток безвинтовое. Два варианта цвета решеток: черный и металлик. Комплекты лотков с решетками соответствуют EN 1433. Класс нагрузки А 15.

Решетка Ecotек Slot.

Узкая насадка Ecotек Slot заменяет решетку шириной 13 см дренажного канала и незаметно вписывается в общий вид с шириной проема менее 2 см - в конце проезжей части, террасы или вдоль гаража. Насадка-паз идеально подходит для брусчатки высотой 6 см.



213826, Могилёвская обл.,
г.Бобруйск, ул. К.Маркса, д. 27

www.ecoteck.by
info@ecoteck.by

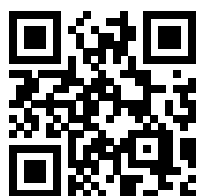
+375 (225) 70-91-28
+375 (44) 765-05-62

www.ecoteck.ru
info@ecoteck.ru

+7 (499) 501-34-22

Перед заказом проконсультируйтесь с представителем производителя, так как значения размеров могут колебаться в пределах заданного допуска в зависимости от применяемой рецептуры.





www.ecotECK.by
info@ecotECK.by

www.ecotECK.ru
info@ecotECK.ru


В ГАРМОНИИ С ПРИРОДОЙ